

# Opel Insignia



**4 METAI**  
ARBA 120 000 KM

PRAILGINTA GARANTIJA  
IR PAGALBA KELYJE  
VISOJE EUROPOJE

	Grand Sport		Insignia	Edition	Dynamic	Innovation
	Varikliai	Pavarų dėžė	Kaina EUR su PVM	Kaina EUR su PVM	Kaina EUR su PVM	Kaina EUR su PVM
	Benzinas	1.5 Turbo Start/Stop 104 kW/140 AG	Mechaninė 6 pavarų dėžė	19 360	20 167	21 982
1.5 Turbo ecoTEC® Start/Stop 104 kW/140 AG		Mechaninė 6 pavarų dėžė	19 612	20 419	22 234	22 536
1.5 Turbo Start/Stop 122 kW/165 AG		Mechaninė 6 pavarų dėžė	-	21 679	23 494	23 797
1.5 Turbo ecoTEC® Start/Stop 122 kW/165 AG		Mechaninė 6 pavarų dėžė	-	21 931	23 746	24 049
1.5 Turbo Start/Stop 122 kW/165 AG		6 pavarų automatinė	-	22 889	24 704	25 007
2.0 Turbo Start/Stop 4x4 191 kW/260 AG		8 pavarų automatinė	-	-	30 956	31 258

	Grand Sport		Insignia	Edition	Dynamic	Innovation
	Varikliai	Pavarų dėžė	Kaina EUR su PVM	Kaina EUR su PVM	Kaina EUR su PVM	Kaina EUR su PVM
	Dyzelinas	1.6 CDTI Start/Stop 81 kW/110 AG	Mechaninė 6 pavarų dėžė	21 175	21 982	23 797
1.6 CDTI ecoTEC® Start/Stop 81 kW/110 AG		Mechaninė 6 pavarų dėžė	21 427	22 234	24 049	24 351
1.6 CDTI Start/Stop 100 kW/136 AG		Mechaninė 6 pavarų dėžė	22 183	22 990	24 805	25 108
1.6 CDTI ecoTEC® Start/Stop 100 kW/136 AG		Mechaninė 6 pavarų dėžė	22 435	23 242	25 057	25 360
1.6 CDTI Start/Stop 100 kW/136 AG		6 pavarų automatinė	-	24 200	26 015	26 318
2.0 CDTI Start/Stop 125 kW/170 AG		Mechaninė 6 pavarų dėžė	23 696	24 503	26 318	26 620
2.0 CDTI Start/Stop 125 kW/170 AG		8 pavarų automatinė	-	25 713	27 528	27 830
2.0 CDTI Start/Stop 4x4 125 kW/170 AG		Mechaninė 6 pavarų dėžė	-	27 023	28 838	29 141
2.0 CDTI Start/Stop 4x4 154 kW/210 AG		8 pavarų automatinė	-	-	31 662	31 964

Sports Tourer (Universalas)		Insignia	Edition	Dynamic	Innovation	
Varikliai	Pavarų dėžė	Kaina EUR su PVM	Kaina EUR su PVM	Kaina EUR su PVM	Kaina EUR su PVM	
Benzinas	1.5 Turbo Start/Stop 104 kW/140 AG	Mechaninė 6 pavarų dėžė	20 469	21 276	23 091	23 393
	1.5 Turbo ecoTEC® Start/Stop 104 kW/140 AG	Mechaninė 6 pavarų dėžė	20 721	21 528	23 343	23 645
	1.5 Turbo Start/Stop 122 kW/165 AG	Mechaninė 6 pavarų dėžė	-	22 788	24 603	24 906
	1.5 Turbo ecoTEC® Start/Stop 122 kW/165 AG	Mechaninė 6 pavarų dėžė	-	23 040	24 855	25 158
	1.5 Turbo Start/Stop 122 kW/165 AG	6 pavarų automatinė	-	23 998	25 813	26 116
	2.0 Turbo Start/Stop 4x4 191 kW/260 AG	8 pavarų automatinė	-	-	32 065	32 368

Sports Tourer (Universalas)		Insignia	Edition	Dynamic	Innovation	
Varikliai	Pavarų dėžė	Kaina EUR su PVM	Kaina EUR su PVM	Kaina EUR su PVM	Kaina EUR su PVM	
Dyzelinas	1.6 CDTI ecoTEC® Start/Stop 81 kW/110 AG	Mechaninė 6 pavarų dėžė	22 536	23 343	25 158	25 460
	1.6 CDTI ecoTEC® Start/Stop 100 kW/136 AG	Mechaninė 6 pavarų dėžė	23 545	24 351	26 166	26 469
	1.6 CDTI Start/Stop 100 kW/136 AG	6 pavarų automatinė	-	25 561	27 376	27 679
	2.0 CDTI Start/Stop 125 kW/170 AG	Mechaninė 6 pavarų dėžė	24 805	25 612	27 427	27 729
	2.0 CDTI Start/Stop 125 kW/170 AG	8 pavarų automatinė	-	26 822	28 637	28 939
	2.0 CDTI Start/Stop 4x4 125 kW/170 AG	Mechaninė 6 pavarų dėžė	-	28 133	29 948	30 250
	2.0 CDTI Start/Stop 4x4 154 kW/210 AG	8 pavarų automatinė	-	-	32 771	33 073

Įrangos paketai	Insignia	Edition	Dynamic	Innovation
<b>"Sight" paketas</b> Lietaus jutiklis; Šviesai jautrus galinio vaizdo veidrodėlis; Automatinis šviesų jungiklis su tunelio optikimu; Priekiniai žibintai su automatinio tolimųjų šviesų valdymu	TSQ	-	-	S
<b>"Driver I" paketas</b> Atstumo sekimo jutiklis. Priekinio susidūrimo perspėjimo jutiklis; Aktyvi automobilio išlaikymo juostoje pagalba; Susidūrimo išvengimo ir sušvelninimo (esant nedideliam greičiui) sistema; Pėsčiųjų aptikimo sistema, bazinė	ZQ2	S	S	S
<b>"ecoTEC" paketas</b> Dugno apsaugos skydeliai, užveriamos oro grotelės (1.5 XFL MT6 ir 1.6DTE MT6 ecoTEC)	IK9	S	S	S
Išorės įranga	Insignia	Edition	Dynamic	Innovation
Elektra valdomi, šildomi šoniniai veidrodėliai	DWE	S	S	S
Halogeniniai priekiniai žibintai	T4A	S	S	S
LED automatiniai dienos žibintai	T7E	S	S	S
LED galiniai žibintai	UGE	S	S	S
Saulės spindulius atspindintys langai	AKP	S	S	S
Tamsinti saulės spindulius atspindintys galiniai langai	AKO	-	-	S
Kėbulo spalvos durų rankenėlės	D75	S	S	S
Aktyvus variklio dangtis sumažinti pėsčiųjų sužalojimus incidento atveju	B3T	S	S	S
Chromuota stogo apdailos linija, juoda blizgi apdaila po šoniniais langais	MDT	-	-	S
Durų slenksčių apdaila, "OPEL"	B9K	-	-	S
Apdailos	Insignia	Edition	Dynamic	Innovation
Audinio apdaila: "Aida", juoda	TATR	S	-	-
Audinio apdaila: "Aida", juoda	TATS	-	S	-
Audinio apdaila: "Monita", juoda su AGR vairuotojo sėdyne	TATU	-	-	S
Audinio apdaila: "Oxford", juoda	TASL	-	-	S
Vidaus įranga	Insignia	Edition	Dynamic	Innovation
4 kryptimis reguliuojamas priekinių sėdynių galvos atramos	AHR	-	-	S
Atrama rankoms galinės sėdynės centre	DA5	-	-	S
Elektra valdomi šoniniai langai	AXG	S	S	S
Sportiški lengvo lydinio pedalai	JF5	-	-	S
Krovinių dėžė (Sports Tourer)	BF5	-	-	S
Skydeliai nuo saulės su LED apšviestais veidrodėliais vairuotojui ir keleiviui	DD3	-	-	S
Odinis vairas su infomedijos valdymu	N34	S	S	S
Aukštyn/žemyn bei teleskopiškai reguliuojama vairo kolonėlė	N37	S	S	S
Pastovaus greičio palaikymo sistema su greičio ribotuvu	K33	S	S	S
Oro kondicionierius	C67	S	S	S
Elektroninė klimato kontrolė, dviejų zonų	CJ2	-	-	S
Nesukeliančios šiltnamio efekto oro kondicionieriaus dujos	KRV	S	S	S
"QuickHeat", elektroninis oro šildytuvas	C32	S	S	S
"Eco Drive" pagalba, indikacija prietaisų skydelyje	UKE	S	S	S
Pramogos ir informacija	Insignia	Edition	Dynamic	Innovation
"Intellilink" multimedijos sistema 4.0 7" lietimui jautrus ekranas, Radijas, Bluetooth, USB, valdomas ant vairo, 3,5" grafinis ekranas vairuotojui, 7 "Premium" garsiakalbiai	IOB	S	S	S
2 USB lizdai galiniams keleiviams	USS	-	-	S
"ONSTAR" komunikavimo sistema	UE1	-	S	S
Saugumas	Insignia	Edition	Dynamic	Innovation
Elektroninė stabilumo programa (ESP)	FX3	S	S	S
Vairuotoja/priekinio keleivio priekinės, priekinės šoninės ir užuolaidinės saugos pagalvės (6 vnt.)	AY0	S	S	S
Elektrinis stovėjimo stabdis	J71	S	S	S
Beraktė atrakinimo/užrakinimo ir užvedimo sistema, "Start/Stop" mygtukas	ATH	S	S	S
Nuotolinio valdymo durų užraktas	ATG	S	S	S
Neužsegtų saugos diržų indikacija su diržų įtempėjais	TFK	S	S	S
Priekinio keleivio saugos pagalvės įjungimo/išjungimo funkcija	C99	S	S	S
Ratlankiai	Insignia	Edition	Dynamic	Innovation
Plieniniai ratlankiai 16", "Design 1"	RRY	S	-	-
Struktūriniai ratlankiai 17", "5-ių dvigubų stipinų, sidabriniai	RVE	-	S	-
Lengvojo lydinio ratlankiai 18", 5-ių dvigubų stipinų	RCV	-	-	S
Lengvojo lydinio ratlankiai 18", kelių stipinų	RCW	-	-	S
Avarinis rato remonto rinkinys (nekomplektuojamas su atsarginiu ratu)	KTI	S	S	S
Slėgio padangose sekimo sistema	UJN	S	S	S

		Insignia	Edition	Dynamic	Innovation
Papildomos įrangos paketai		Kaina EUR su PVM	Kaina EUR su PVM	Kaina EUR su PVM	Kaina EUR su PVM
<b>"Sight" paketas</b> Lietaus jutiklis; Šviesai jautrus galinio vaizdo veidrodėlis; Automatinis šviesų jungiklis su tunelio optikimu; Priekiniai žibintai su automatinio tolimųjų šviesų valdymu	TSQ	-	222	222	S
<b>"Premium Forward Lighting" paketas</b> "Matrix Full LED" pilnai LED priekiniai žibintai; Priekinių žibintų automatinis lygio reguliavimas, adaptyvūs priekiniai žibintai (AFL); Tolimųjų šviesų be akinimo automatinė kontrolė (Dynamic tik su TSQ)	A8Z	-	-	1 462	1 462
<b>"Driver II" paketas</b> Adaptyvi greičio palaikymo sistema, automatinė, greičio ribotuvus, su "stop/go" sistema su AT; Susidūrimo išvengimo ir sušvelninimo sistema su sumania stabdymo pagalba; paketo "Driver I" (ZQ2) įranga.	ZQ3	-	-	1 008	1 008
<b>"Driver III" paketas</b> Jutiklis, kuris važiuojant atbuline eiga perspėja apie statmenai už automobilio judantį transportą; Pažangi parkavimo pagalba, pusiau automatinė (AT su stabdymu); Jutiklis, perspėjantis apie šonines kliūtis; 360o vaizdo kamera "Birds Eye" (tik su TSQ ir TASK/SRY)	2EX	-	-	1 008	1 008
<b>"Driver IV" paketas</b> Jutiklis, kuris važiuojant atbuline eiga perspėja apie statmenai už automobilio judantį transportą; Pažangi parkavimo pagalba, pusiau automatinė (su stabdymu AT); Galinio vaizdo kamera (Edition/Dynamic tik su TSQ)	2ED	-	756	756	756
<b>Šalto oro "Cold weather" paketas</b> Elektrinis priekinio stiklo šildytuvus	W7Z	-	182	182	182
<b>"OPC-Line" išorės paketas</b> "OPC-Line" ženklimas ant durų; Sportiški priedai priekyje, gale ir šonuose; Stogo aptakas (Grandsport)	WBP	-	-	1 225	1 225
<b>"OPC-Line" interjero paketas (Grand Sport)</b> Stogo apdaila, "Jet black" juoda; Aliuminio apdailos sportiniai pedalai; OPC šildomas odinis sportinis vairas	XXK0	-	-	605	605
<b>"OPC-Line" interjero paketas (Sports Tourer)</b> Paruošimas saugumo tinklui (už pirmos ir antros sėdynių eilės); Stogo apdaila, "Jet black" juoda; Aliuminio apdailos sportiniai pedalai; OPC šildomas odinis sportinis vairas	XXK0	-	-	807	807
<b>"Premium Appearance" paketas</b> Tamsinti saulės spindulius atspindintys galiniai stiklai; Chromo apdaila virš šoninių langų (tik Grandsport)	JZZ	-	303	-	-
<b>"Noise Insulation" paketas</b> Papildoma garso izoliacija	BS1	-	50	50	50
<b>"Innovation" paketas (Grand Sport)</b> Signalizacija; Belaidis mobilių įrenginių pakrovėjas; Projektija ant priekinio stiklo; Pagerintas (spalvotas) 8" prietaisų skydelis; Galinio vaizdo kamera; Papildoma garso izoliacija (tik su iO6 ir CJ2)	LPDW	-	-	1 059	1 059
<b>"Innovation" paketas (Sports Tourer)</b> Automatinis (be rankų) bagažinės dangčio atidarymas/uždarymas; Signalizacija; Belaidis mobilių įrenginių pakrovėjas; Projektija ant priekinio stiklo; Pagerintas (spalvotas) 8" prietaisų skydelis; Galinio vaizdo kamera; Papildoma garso izoliacija (tik su iO6 ir CJ2)	LPDW	-	-	1 361	1 361
<b>"Navigation" paketas</b> "Bose Premium Audio" sistema; "Intellilink" multimedijos sistema "RF900 Navi" (Radijas, Bluetooth, USB, valdymas ant vairo, 4.2" spalvotas ekranas vairuotojui, 7 "Premium" garsiakalbiai, "Ryklio peleko" antena)	LPDX	-	-	1 109	1 109
<b>"Local Driver I" paketas</b> Atstumo jutikliai priekyje ir gale; "Matrix Full LED" pilnai LED priekiniai žibintai; Priekinių žibintų automatinis lygio reguliavimas, adaptyvūs priekiniai žibintai (AFL); Tolimųjų šviesų be akinimo automatinė kontrolė (tik su TSQ)	LPDY	-	-	1 462	1 462
<b>"Local Driver II" paketas</b> Eismo ženklų atpaž.; Atstumo jut. pr. ir gale; Pilnai LED priek. žibintai; Persp. apie iš šono artėjantį autom., judant atgal; Pusiau autom. parkav. (AT su stabd.); 360o v. kamera; Adapt. greičio palaik. sist., "stop/go" su AT; Susidūrimo išveng. ir sušveln. sist. (tik su TSQ)	LPDZ	-	-	2 420	2 420
<b>"Local Driver II" paketas (su LPDZ)</b>	LPDZ	-	-	2 218	2 218
<b>"Edition" paketas</b> Dviejų zonų autom. klimato kontrolė; Priešrūk. žibintai priek.; Atstumo jut. priekyje ir gale; Skydeliai nuo saulės su LED apšv. veidr.; Lietaus jut.; Šviesai jautr. gal. vaizdo veidr.; Aut. šv. jung. su tunelio apt.; Pr. žib. su aut. tol. šv. Valdymu	LPE1	-	933	-	-
<b>Žiemos paketas</b> Šildomas vairas; Šildomos priekinės sėdynės; Elektrinis priekinio stiklo šildytuvus	LPE2	-	524	524	524

		Insignia	Edition	Dynamic	Innovation
Spalvos		Kaina EUR su PVM	Kaina EUR su PVM	Kaina EUR su PVM	Kaina EUR su PVM
Spalva "ROYAL BLUE"	GEK	0	0	0	0
Spalva "SUMMIT WHITE"	GAZ	202	202	202	202
Spalva "PULL ME OVER RED"	GG7	202	202	202	202
"Metallic" spalva "SOVEREIGN SILVER"	GAN	504	504	504	504
"Metallic" spalva "BLACK MEET KETTLE"	GB9	504	504	504	504
"Metallic" spalva "DARKMOON BLUE"	GDX	504	504	504	504
"Metallic" spalva "SATIN STEEL GREY"	GF6	504	504	504	504
"Metallic" spalva "COSMIC GREY"	GR5	504	504	504	504
"Metallic" spalva "FLIP CHIP"	GWD	504	504	504	504
"Metallic" spalva "RIOJA RED"	G0Y	504	504	504	504

		Insignia	Edition	Dynamic	Innovation
Spalvos		Kaina EUR su PVM	Kaina EUR su PVM	Kaina EUR su PVM	Kaina EUR su PVM
"Metallic" spalva "EMERALD GREEN"	G6R	504	504	504	504
"Metallic" spalva "DARK CARAMEL"	GDB	504	504	504	504
"Metallic" spalva "ABALONE WHITE", Trijų sluoksnių	GP6	807	807	807	807
Išorės įranga		Kaina EUR su PVM	Kaina EUR su PVM	Kaina EUR su PVM	Kaina EUR su PVM
Stoglangis, slenkantis/atsiveriantis su elektrine užuolaidėle (Grand Sport)	CF5	-	877	877	877
Panoraminis stoglangis, slenkantis/atsiveriantis su elektrine užuolaidėle (Sports Tourer)	C3U	-	1 412	1 412	1 412
Galinio vaizdo kamera	UVC	-	257	257	257
Automobilio parkavimo asistentas su garsiniais jutikliais priekyje ir gale	UD5	-	489	489	489
Priekiniai rūko žibintai	T3U	-	187	187	187
Bagażinės dangčio elektrinis valdymas be rankų (Sports Tourer)	TC2	-	-	454	454
Elektra užlenkiamas priekabos kablys	VK0	-	807	807	807
Tamsinti saulės spindulius atspindintys galiniai langai	AKO	-	-	5	197
Variklio indikacijos ženklelio atsakymas	W5T	0	0	0	0
Apdailos		Kaina EUR su PVM	Kaina EUR su PVM	Kaina EUR su PVM	Kaina EUR su PVM
Audinio apdaila: "Aida", juoda ("Comfort" priekinės sėdynės, 4 kryptimis reguliuojama vairuotojo sėdynė, 2 kryptimis reguliuojama keleivio sėdynė, 2 kryptimis reguliuojamos priekinių sėdynių galvų atramos)	TATR	S	-	-	-
Audinio apdaila: "Aida", juoda su AGR vairuotojo sėdyne ("Sport" priekinės sėdynės, 6 kryptimis reguliuojama vairuotojo sėdynė su sėdimosios dalies prailginimu ir elektriniu juosmens palaikymu, 2 kryptimis reguliuojama keleivio sėdynė, 2 kryptimis reguliuojamos priekinės galvų atramos)	TATT	303	303	-	-
Audinio apdaila: "Aida", juoda ("Comfort" priekinės sėdynės, 4 kryptimis valdoma vairuotojo sėdynė, 2 kryptimis reguliuojama keleivio sėdynė, 2 kryptimis reguliuojamos priekinių sėdynių galvų atramos)	TATS	-	S	-	-
Audinio apdaila: "Monita", juoda su AGR vairuotojo sėdyne ("Sport" priekinės sėdynės, 6 kryptimis reguliuojama vairuotojo sėdynė su sėdimosios dalies prailginimu ir elektriniu juosmens palaikymu, 2 kryptimis reguliuojama keleivio sėdynė, 4 kryptimis reguliuojamos priekinės galvų atramos)	TASU	-	403	-	-
Audinio apdaila: "Monita", juoda su AGR vairuotojo sėdyne ("Sport" priekinės sėdynės, 6 kryptimis reguliuojama vairuotojo sėdynė su sėdimosios dalies prailginimu ir elektriniu juosmens palaikymu, 2 kryptimis reguliuojama keleivio sėdynė, 4 kryptimis reguliuojamos priekinės galvų atramos)	TATU	-	-	S	-
Perforuotos odos sėdynės: "Siena II", juoda, su AGR priekinėmis sėdynėmis ("Sport" priekinės sėdynės, 6 kryptimis reguliuojama vairuotojo sėdynė su sėdimosios dalies prailginimu ir el. juosmens palaikymu, 4 kryptimis reguliuojamos priekinės galvų atramos; Vienu paspaudimu 40/20/40 santykiu iki lygių grindų nulenkiama galinė sėdynės atlošas)	TATV	-	-	1 674	-
Perforuotos odos sėdynės: "Brownstone" ruda, su AGR priekinėmis sėdynėmis (8 kr. el. reg. vairuotojo sėdynė, su atmintimi, masažo ir ventilacijos funkcijomis, el. reg. šoniniu palaikymu; 6 kr. reg. keleivio sėdynė; Šildomos sėdynės priekyje ir gale; Vienu paspaudimu 40/20/40 iki lygių grindų nulenkiama galinė sėdynės atlošas) (tik su XK0 ir CJ2))	TASK	-	-	3 963	4 356
Audinio apdaila: "Oxford", juoda ("Comfort" priekinės sėdynės, 6 kryptimis reguliuojama vairuotojo sėdynė su sėdimosios dalies prailginimu ir elektriniu juosmens palaikymu, 2 kryptimis reguliuojama keleivio sėdynė, 4 kryptimis reguliuojamos priekinės galvų atramos)	TASL	-	-	-	S
Audinio apdaila: "Oxford", Pilka ("Comfort" priekinės sėdynės, 6 kryptimis reguliuojama vairuotojo sėdynė su el. juosmens palaikymu, 4 kryptimis reguliuojama keleivio sėdynė, 4 kryptimis reguliuojamos priekinių sėdynių galvos atramos)	TASo	-	-	-	101
Audinio apdaila: "Monita", juoda, su AGR vairuotojo sėdyne ("Sport" priekinės sėdynės, 6 kryptimis reguliuojama vairuotojo sėdynė su sėdimosios dalies prailginimu ir elektriniu juosmens palaikymu, 2 kryptimis reguliuojama keleivio sėdynė, 4 kryptimis reguliuojamos priekinės galvų atramos)	TASM	-	-	-	504
Odinės sėdynės "Siena II", juodos ("Comfort" priekinės sėdynės, 6 kryptimis reguliuojama vairuotojo sėdynė su el. juosmens palaikymu, 4 kryptimis reguliuojama keleivio sėdynė, 4 kryptimis reguliuojamos priekinių sėdynių galvos atramos, šildomos priekinės sėdynės)	TASN	-	-	-	1 462
Odos sėdynės "Siena II", Pilka ("Comfort" priekinės sėdynės, 6 kryptimis reguliuojama vairuotojo sėdynė su el. juosmens palaikymu, 4 kryptimis reguliuojama keleivio sėdynė, 4 kryptimis reguliuojamos priekinių sėdynių galvos atramos, šildomos priekinės sėdynės)	TASP	-	-	-	1 462
Perforuotos odos sėdynės: "Siena II", juoda, su AGR priekinėmis sėdynėmis ("Sport" priekinės sėdynės, 6 kryptimis reguliuojama vairuotojo sėdynė su sėdimosios dalies prailginimu ir elektriniu juosmens palaikymu, 4 kryptimis reguliuojamos priekinės galvų atramos; Vienu paspaudimu 40/20/40 santykiu iki lygių grindų nulenkiama galinė sėdynės atlošas)	TATW	-	-	-	2 067
Perforuotos odos sėdynės: "Siena II", Pilkos, su AGR priekinėmis sėdynėmis ("Sport" priekinės sėdynės, 6 kryptimis reguliuojama vairuotojo sėdynė su sėdimosios dalies prailginimu ir elektriniu juosmens palaikymu; Šildomos priekinės ir galinės sėdynės; Vienu paspaudimu 40/20/40 santykiu iki lygių grindų susilankstanti galinė sėdynė)	TASQ	-	-	-	2 168

		Insignia	Edition	Dynamic	Innovation
Vidaus įranga		Kaina EUR su PVM	Kaina EUR su PVM	Kaina EUR su PVM	Kaina EUR su PVM
Vienu paspaudimu 40/20/40 santykiu iki lygių grindų nulenkiamas galinės sėdynės atlošas	ARJ	-	101	101	101
AGR priekinių sėdynių paketas 8 kryptimis elektra reguliuojama vairuotojo sėdynė su atmintimi, masažo funkcija, Elektra reguliuojamas šoninis palaikymas; Priekinių sėdynių vėdinimas (Tik TATW/TASQ; Dynamic tik su CJ2 ir TATV)	SRJ	-	-	655	655
Šildomos priekinės sėdynės	KA1	-	303	303	303
Guminiai grindų kilimėliai	BF6	30	30	30	30
Grindų kilimėliai, priekyje ir gale, veliūriniai (Spalvų pasirinkimas: juoda arba rusvai gelsva)	B54	101	101	101	101
"FlexOrganizer" bėgelių sistema bagažo skyriuje (Sports Tourer)	ANY	126	126	126	126
Saugumo tinklas, susukamas (Sports Tourer) (Paruošimas saugumo tinklui (už pirmos ir antros sėdynių eilės))	AP9	333	333	333	333
Krovinių dėžė (Sports Tourer)	BF5	50	50	S	S
Skydeliai nuo saulės su LED apšviestais veidrodėliais vairuotojui ir keleiviui	DD3	20	20	S	S
Šildomas vairas (tik su N34)	UVD	-	252	252	252
Pavarų perjungimo valdymo ant vairo (tik N55/XX0 ir AT)	WZ1	-	-	50	50
Elektroninė klimato kontrolė, dviejų zonų		-	398	398	S
Drėgmės jutiklis, taršos ir kvapų filtras	CJ2	-	398	398	S
"QuickHeat", elektroninis oro šildytuvas	C32	262	262	262	262
Papildomas, degalus naudojantis šildytuvas	K07	-	1 361	1 361	1 361

		Insignia	Edition	Dynamic	Innovation
Pramogos ir informacija		Kaina EUR su PVM	Kaina EUR su PVM	Kaina EUR su PVM	Kaina EUR su PVM
"Intellilink" multimedijos sistema "RF900 Navi" 8" lietimui jautrus ekranas, Radijas, Bluetooth, USB, valdymas ant vairo, 4.2" spalvotas ekranas vairuotojui, 7 "Premium" garsiakalbiai, "Ryklio peleko" antena	IO6	600	600	600	600
Indukcinis pakrovėjas nešiojamiems įrenginiams	K4C	-	121	121	121
"BOSE Premium" garso sistema (tik su iO6)	UQA	-	625	625	625
Skaitmeninis radijas (DAB/DAB + /DMB-R)	U2Q	212	212	212	212
Pagerintas 8" prietaisų skydelis, (spavotas), (tik iO6)	UHS	-	-	237	237
Projekcija ant priekinio stiklo (tik CJ2 ir UHX ir UHX)	UV6	-	-	807	807
Padangų oro slėgio davikliai ratuose	UK4	207	207	207	207
"ONSTAR" komunikavimo sistema	UE1	494	S	S	S
"ONSTAR" komunikavimo sistemos atsisakymas (tik korporatyviniams klientams)	UE0	-	0	0	0

		Insignia	Edition	Dynamic	Innovation
Saugumas		Kaina EUR su PVM	Kaina EUR su PVM	Kaina EUR su PVM	Kaina EUR su PVM
Vairuotojo/priekinio keleivio priekinės, priekinės šoninės, galinės šoninės bei užuolaidinės oro pagalvės (8 vnt.)	AW7	-	303	303	303
Signalizacija	UTT	308	308	308	308
"Flex Ride" adaptivi važiuoklė Elektroniškai valdomi amortizatoriai, režimai "Standard", "Sport" ir "Tour"	F45	-	938	938	938
Paaukštinta važiuoklė (Blogų kelių paketas), (važiuoklės apsaugos paketas) (Nuo 09.2017)	ZQF	202	202	-	202
Akumuliatoriaus dangtis	VNF	121	121	121	121
Maksimalaus atsparumo šalčiui aušinimo skystis	V48	101	101	101	101

		Insignia	Edition	Dynamic	Innovation
Ratlankiai		Kaina EUR su PVM	Kaina EUR su PVM	Kaina EUR su PVM	Kaina EUR su PVM
Plieniniai ratlankiai 16", "Design 1"	RRY	S	0	-	-
Lengvojo lydinio ratlankiai 16", 5-ių dvigubų stipinų	RS1	454	50	0	0
Struktūriniai ratlankiai 17", 5-ių dvigubų stipinų, Bi-Color	RS9	555	252	-	-
Struktūriniai ratlankiai 17", "5-ių dvigubų stipinų, sidabrinis	RVE	353	S	-	-
Lengvojo lydinio ratlankiai 17", 5-ių dvigubų stipinų	RSC	655	353	0	0
Lengvojo lydinio ratlankiai 18", 5-ių dvigubų stipinų	RCV	-	706	S	96
Lengvojo lydinio ratlankiai 18", kelių stipinų	RCW	-	706	96	S
Lengvojo lydinio ratlankiai 18", 5-ių dvigubų stipinų, Diamond Cut	PZX	-	706	96	96
Lengvojo lydinio ratlankiai 18", kelių stipinų, Bi-Color	RD1	-	756	146	146
Lengvojo lydinio ratlankiai 20", 5-ių dvigubų stipinų, Bi-Color	RQ9	-	1 815	1 271	1 271
Universalios padangos "All Season" 225/55R17 97V BW AL3	QEK	262	262	262	262
Užsirakinantys diskų varžtai	PB4	25	25	25	25
Mažesnio dydžio atsarginis ratas 17", "Design 1"	RV9	61	61	61	61

Pagrindinės specifikacijos		
Kėbulas mm	Grand Sport	Sports Tourer
Aukštis	1455	1500
Ilgis	4897	4986
Važiuklės bazė	2829	2829
Plotis (su/be veidrodžių)	2093/1863	2093/1863
Tarpvėžė (priekyje/gale)	1607/1610	1607/1610

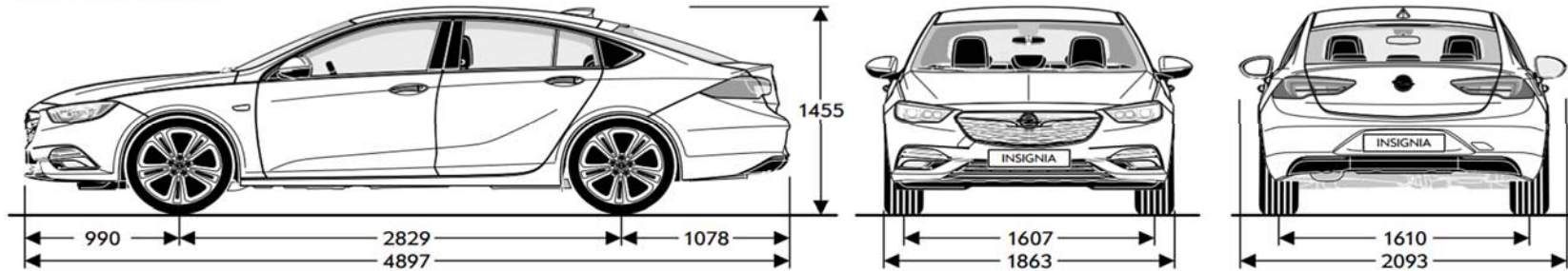
Apsisukimo spindulys m		
	Grand Sport	Sports Tourer
Nuo sienos iki sienos	11,74	11,74

Pagrindinės specifikacijos		
Bagažo skyriaus talpa(ECIE) l	Grand Sport	Sports Tourer
Bagažinės talpa	490-1450	560-1665

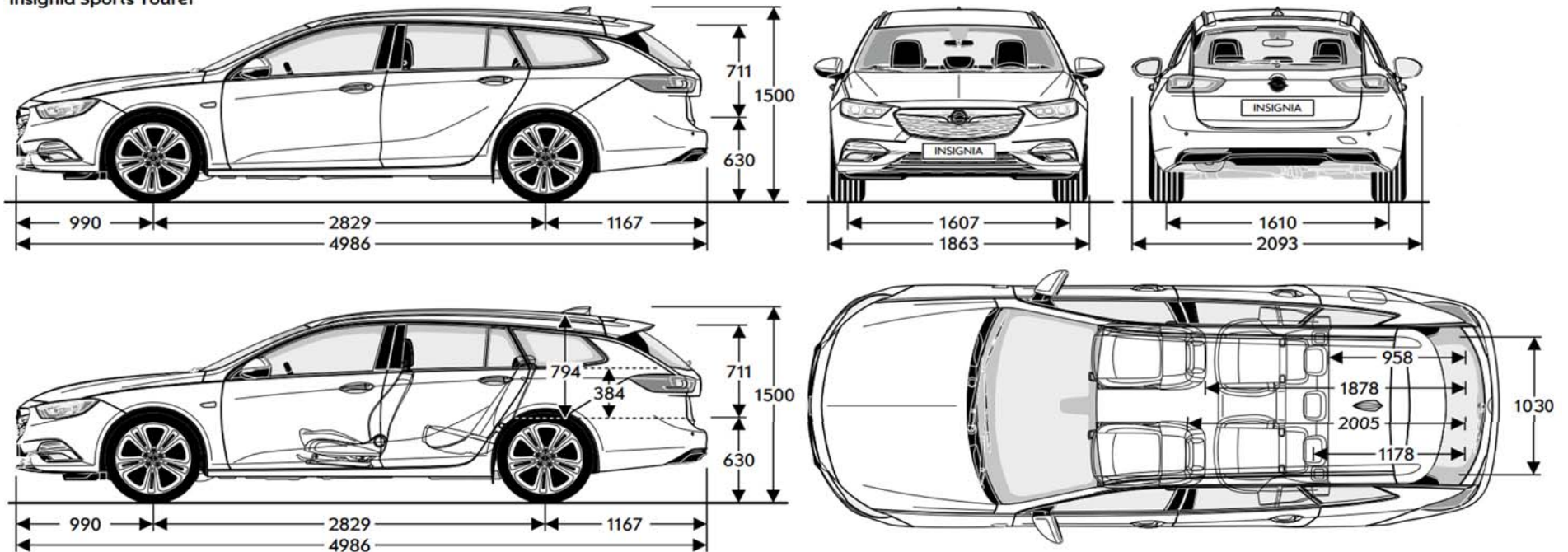
  

Bagažo skyriaus matmenys (ECIE/GM) mm		
	Grand Sport	Sports Tourer
Grindų ilgis, iki sėdynių atlošų	1133	1178
Grindų ilgis, iki sulankstytų galinių sėdynių	1940	2005
Plotis tarp ratų arkų	1030	1030
Didžiausias plotis	1444	1451

Insignia Grand Sport



Insignia Sports Tourer





## Benzininiai varikliai

Varikliai	1.5 Turbo Start/Stop (104 kW / 140 AG)	1.5 Turbo ecoTEC® Start/Stop (104 kW / 140 AG)	1.5 Turbo Start/Stop (122 kW / 165 AG)	1.5 Turbo ecoTEC® Start/Stop (122 kW / 165 AG)	1.5 Turbo Start/Stop (122 kW / 165 AG)	2.0 Turbo Start/Stop 4x4 (191 kW / 260 AG)
Išmetamų teršalų norma	EURO6	EURO6	EURO6	EURO6	EURO6	EURO6
Degalai	Benzinas	Benzinas	Benzinas	Benzinas	Benzinas	Benzinas
Cilindrų skaičius	4	4	4	4	4	4
Variklio darbinis tūris cm <sup>3</sup>	1490	1490	1490	1490	1490	1998
Stūmoklio diametras (mm)	74,0	74,0	74,0	74,0	74,0	86,0
Stūmoklio eiga (mm)	81,0	81,0	81,0	81,0	81,0	96,0
Didž. variklio galia kW (AG)	104 / 140	104 / 140	122 / 165	122 / 165	122 / 165	191 / 260
aps./min.	5600	5600	5600	5600	5600	5300
Didž. sukimo momentas (Nm)	250	250	250	250	250	400
Didž. sukimo momentas, esant aps./min.	2000-4100	2000-4100	2000-4500	2000-4500	2000-4500	2500-4000

## Svoriai ir ašių apkrovos kg (Grand Sport / Sports Tourer)

Svoris su vairuotoju	1440 / 1487	1456 / 1487	1440 / 1487	n.a.	1472 / 1522	1649 / 1683
Leistinas transpoto priemonės svoris	2015 / 2080	2000 / 2080	2015 / 2085	n.a.	2040 / 2110	2245 / 2295
Keliamoji galia	575 / 593	544 / 593	575 / 598	n.a.	568 / 588	596 / 612
Maksimalus tempiamos priekabos be stabdžių svoris	700 / 730	700 / 730	700 / 730	n.a.	700 / 730	750 / 750
Maksimalus tempiamos priekabos su stabdžiais svoris (12% nuokalnė)	1405 / 1405	1405 / 1405	1405 / 1405	n.a.	1405 / 1405	2200 / 2200

## Kuro sąnaudos (l/100 km) (Grand Sport)

Transmisija	Mechaninė 6 pavarų dėžė	Mechaninė 6 pavarų dėžė	Mechaninė 6 pavarų dėžė	Mechaninė 6 pavarų dėžė	6 pavarų automatinė	8 pavarų automatinė
Mieste	7,5	7,3	7,3	7,0	7,5	11,5
Užmiestyje	4,9	4,7	5,2	4,9	5,3	7,0
Bendros	5,9	5,7	6,0	5,7	6,1	8,6
CO <sub>2</sub> išeiga (g/km)	133	129	136	130	138	197
Didžiausias greitis (km/h)	210	213	222	225	218	250
Įsibėgėjimas (0-100) km/h (s)	9,9	9,9	8,9	8,9	9,4	7,3

## Kuro sąnaudos (l/100 km) (Sports Tourer)

Transmisija	Mechaninė 6 pavarų dėžė	Mechaninė 6 pavarų dėžė	Mechaninė 6 pavarų dėžė	Mechaninė 6 pavarų dėžė	6 pavarų automatinė	8 pavarų automatinė
Mieste	7,6	7,4	7,5	7,2	7,6	11,6
Užmiestyje	5,0	4,9	5,3	5,0	5,4	7,1
Bendros	6,0	5,8	6,1	5,8	6,2	8,7
CO <sub>2</sub> išeiga (g/km)	136	132	139	133	141	199
Didžiausias greitis (km/h)	207	210	218	221	214	245
Įsibėgėjimas (0-100) km/h (s)	10,2	10,2	9,2	9,2	9,6	7,5

Dyzeliniai varikliai									
Varikliai	1.6 CDTI Start/Stop (81 kW/110 AG)	1.6 CDTI ecoTEC® Start/Stop (81 kW/110 AG)	1.6 CDTI Start/Stop (100kW/136 AG)	1.6 CDTI ecoTEC® Start/Stop (100kW/136 AG)	1.6 CDTI Start/Stop (100kW/136 AG)	2.0 CDTI Start/Stop (125 kW/170 AG)	2.0 CDTI Start/Stop (125 kW/170 AG)	2.0 CDTI Start/Stop 4x4 (125 kW/170 AG)	2.0 CDTI Start/Stop 4x4 (154 kW/210 AG)
Išmetamų teršalų norma	EURO6	EURO6	EURO6	EURO6	EURO6	EURO6	EURO6	EURO6	EURO6
Degalai	Dyzelinas	Dyzelinas	Dyzelinas	Dyzelinas	Dyzelinas	Dyzelinas	Dyzelinas	Dyzelinas	Dyzelinas
Cilindrų skaičius	4	4	4	4	4	4	4	4	4
Variklio darbinis tūris cm <sup>3</sup>	1598	1598	1598	1598	1598	1956	1956	1956	1956
Stūmoklio diametras (mm)	79,7	79,7	79,7	79,7	79,7	83,0	83,0	83,0	83,0
Stūmoklio eiga (mm)	88,7	88,7	88,7	88,7	88,7	90,0	90,0	90,0	90,0
Didž. variklio galia kW (AG)	81 / 110	81 / 110	100 / 136	100 / 136	100 / 136	125 / 170	125 / 170	125 / 170	154 / 210
aps./min.	4000	4000	3500-4000	3500-4000	3500-4000	3750	3750	3750	5800
Didž. sukimo momentas (Nm)	300	300	320	320	320	400	400	400	400
Didž. sukimo momentas, esant aps./min.	2000	2000	2000-2250	2000-2250	2000-2250	1750-2500	1750-2500	1750-2500	1750-2500
Svoriai ir ašių apkrovos kg (Grand Sport / Sports Tourer)									
Svoris su vairuotoju	n.a.	1503 / n.a.	1503 / n.a.	n.a.	1522 / n.a.	1582 / 1633	n.a.	n.a.	n.a.
Leistinas transpoto priemonės svoris	n.a.	2035 / n.a.	2070 / n.a.	n.a.	2095 / n.a.	2185 / 2240	n.a.	n.a.	n.a.
Keliamoji galia	n.a.	532 / n.a.	567 / n.a.	n.a.	573 / n.a.	603 / 607	n.a.	n.a.	n.a.
Maksimalus tempiamos priekabos be stabdžių svoris	n.a.	720 / n.a.	750 / n.a.	n.a.	750 / n.a.	750 / 750	n.a.	n.a.	n.a.
Maksimalus tempiamos priekabos su stabdžiais svoris (12% nuokalnė)	n.a.	1405 / n.a.	1405 / n.a.	n.a.	1300 / n.a.	1950 / 1950	n.a.	n.a.	n.a.
Kuro sąnaudos (l/100 km) (Grand Sport)									
Transmisija	Mechaninė 6 pavarų dėžė	Mechaninė 6 pavarų dėžė	Mechaninė 6 pavarų dėžė	Mechaninė 6 pavarų dėžė	6 pavarų automatinė	Mechaninė 6 pavarų dėžė	8 pavarų automatinė	Mechaninė 6 pavarų dėžė	8 pavarų automatinė
Mieste	n.a.	4,6	n.a.	5,1	6,1	6,7	n.a.	n.a.	n.a.
Užmiestyje	n.a.	3,6	n.a.	3,9	4,5	4,3	n.a.	n.a.	n.a.
Bendros	n.a.	4,0	n.a.	4,3	5,1	5,2	n.a.	n.a.	n.a.
CO <sub>2</sub> išeiga (g/km)	n.a.	105	n.a.	114	134	136	n.a.	n.a.	n.a.
Didžiausias greitis (km/h)	n.a.	205	n.a.	211	203	226	n.a.	n.a.	n.a.
Įsibėgėjimas (0-100) km/h (s)	n.a.	11,6	n.a.	10,5	10,9	8,7	n.a.	n.a.	n.a.
Kuro sąnaudos (l/100 km) (Sports Tourer)									
Transmisija	Mechaninė 6 pavarų dėžė	Mechaninė 6 pavarų dėžė	Mechaninė 6 pavarų dėžė	Mechaninė 6 pavarų dėžė	6 pavarų automatinė	Mechaninė 6 pavarų dėžė	8 pavarų automatinė	Mechaninė 6 pavarų dėžė	8 pavarų automatinė
Mieste	n.a.	n.a.	n.a.	n.a.	n.a.	6,9	n.a.	n.a.	n.a.
Užmiestyje	n.a.	n.a.	n.a.	n.a.	n.a.	4,4	n.a.	n.a.	n.a.
Bendros	n.a.	n.a.	n.a.	n.a.	n.a.	5,3	n.a.	n.a.	n.a.
CO <sub>2</sub> išeiga (g/km)	n.a.	n.a.	n.a.	n.a.	n.a.	139	n.a.	n.a.	n.a.
Didžiausias greitis (km/h)	n.a.	n.a.	n.a.	n.a.	n.a.	223	n.a.	n.a.	n.a.
Įsibėgėjimas (0-100) km/h (s)	n.a.	n.a.	n.a.	n.a.	n.a.	8,9	n.a.	n.a.	n.a.

Kainos pateiktos remiantis 2017 m. kovo mėn. informacija. Jūsų OPEL atstovas visada gali suteikti tikslią informaciją apie galimus pasikeitimus. Dėl šių informacinio pobūdžio duomenų „Opel Southeast Europe“ negali prisimti jokios atsakomybės. Papildoma įranga galima tik už papildomą mokestį. Visos kainos nurodytos eurais. Norint užsakyti automobilį, susisiekite su OPEL atstovu.

Visi varikliai atitinka „EURO6“ taršos standartus. Degalų sąnaudos nustatomos atsižvelgiant į EK direktyvą 93/116/EC, bandomojo ciklo metu modeliuojant trečdajį miesto ir du trečdalius užmiesto važiavimo sąlygų (priklausomai nuo atstumo). CO<sub>2</sub> emisija nustatoma papildomai. Degalų sąnaudų lygiai nustatomi automobiliams su standartine įranga. Degalų sąnaudos ir važiavimo kokybei įtakos gali turėti tam tikra įranga (pvz. platesnės padangos).

Perdirbimas: informacija apie ekologinį projektavimą, nenaudojamų transporto priemonių pridavimo taškų tinklą ir perdirbimą galite rasti: [www.opel.lt](http://www.opel.lt)